

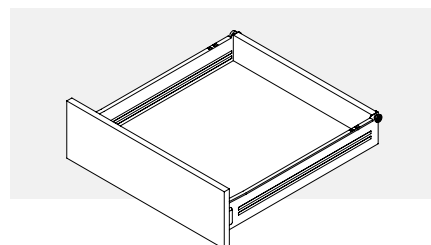
# INTEGRA TOP

## Выдвижной ящик H85



- Грузоподъёмность 30 кг
- Регулировка фасадного профиля в 2 плоскостях: простая юстировка фуг
- Свободный выбор кромок: абсолютно точное прилегание шины выдвижного ящика ко дну, скашивать кромки не требуется
- Параллельный механизм втягивания: надёжное закрытие, минимальные размеры фуг
- Двойной стопор обеспечивает надёжную фиксацию в открытом состоянии.

- Возможность переоснащения на направляющие полного выдвижения



### ИНФОРМАЦИЯ ДЛЯ ЗАКАЗА

1 Царги Integra H85, левая/правая		
NL	Белый	
275	<b>F084074972</b>	
350	<b>F084074952</b>	
400	<b>F084074959</b>	
450	<b>F084074960</b>	
500	<b>F084074961</b>	
550	<b>F084074968</b>	



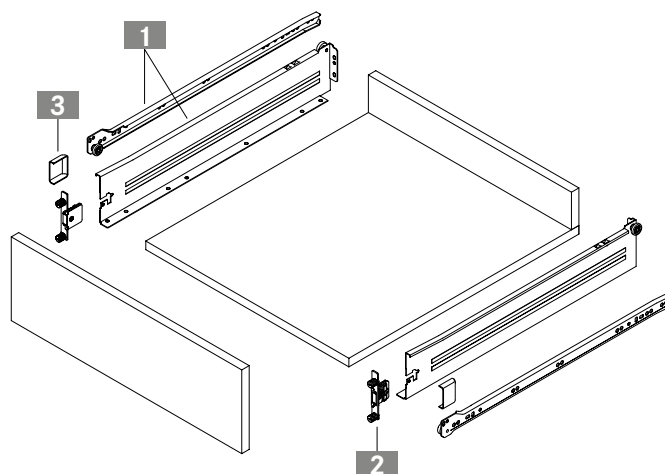
2 Закрепление фасада Click-on, без инструмента		
Способ монтажа	Слева	Справа
Привинчивание	<b>F084115240</b>	<b>F084115242</b>
Запрессовка	<b>F084075178</b>	<b>F084075179</b>
Распорный дюбель	<b>F084075180</b>	<b>F084075181</b>



2 Закрепление фасада Slide-on, для привинчивания		
Способ монтажа	Слева	Справа
Привинчивание	<b>F084115230</b>	<b>F084115232</b>
Запрессовка	<b>F084115234</b>	<b>F084115235</b>
Распорный дюбель	<b>F084115237</b>	<b>F084115239</b>



3 Заглушки		
	Белый	
	<b>F084075011</b>	



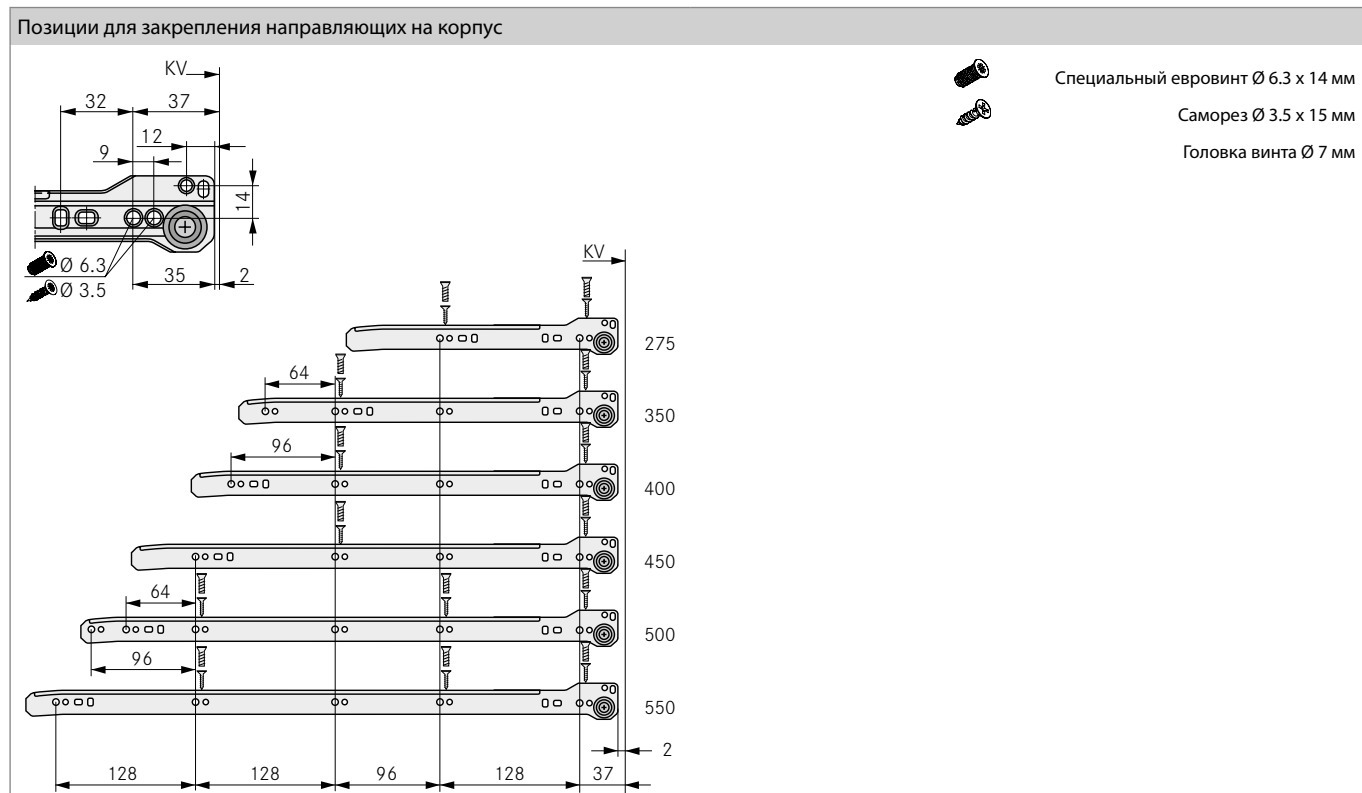
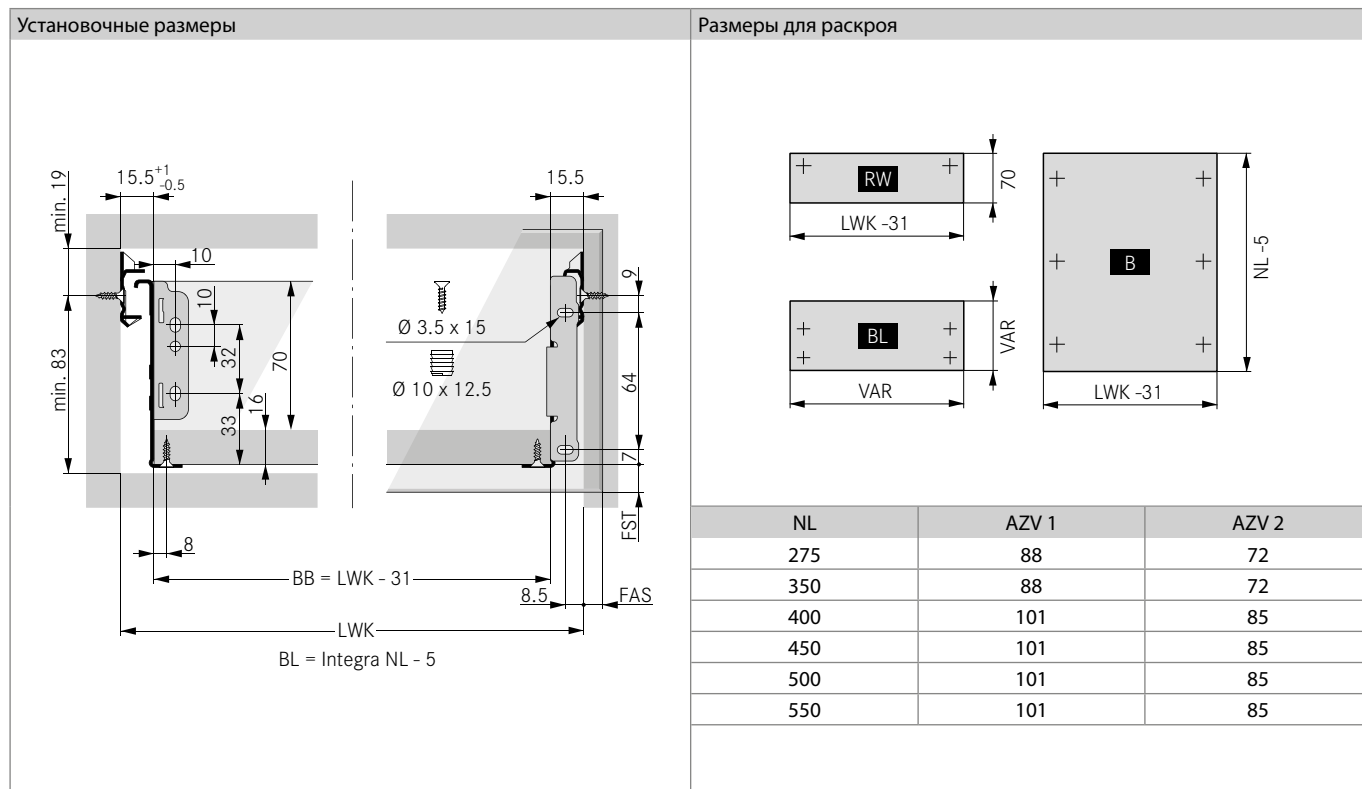
Разделитель для выдвижного ящика	27
Техническая информация	30

Принадлежности	28
----------------	----

--	--

ТЕХНИЧЕСКИЕ ДАННЫЕ

Все размеры в миллиметрах



УСЛОВНЫЕ ОБОЗНАЧЕНИЯ

AZV	Потеря вытягивания	FAS	Наложение фасада, боковое	NL	Номинальная длина
B	Дно	FST	Выступ фасада	RW	Задняя стенка
BB	Ширина дна	KV	Передняя кромка корпуса		
BL	Длина дна	LWK	Внутренняя ширина корпуса		